

SET-VPXCC-3

Системная платформа VPX с возможностью установки 3-х модулей VPX 3U и охлаждением на корпус



С естественным охлаждением



С управляемым охлаждением/подогревом и креплениями-амортизаторами

Основные особенности

- Установка функциональных модулей VPX 3U, в герметичный отсек платформы с отводом тепла на корпус
- Устанавливаемые функциональные модули соответствуют стандартам: ANSI/VITA 46.0-2013, ANSI/VITA 48.2-2010 и ANSI/VITA 65-2010 (R2012)
- Объединительная плата с возможностью установки до 3-х функциональных модулей форм-фактора VPX 3U, скорость передачи данных по одной линии до 10 Гбит/с
- Межмодульное взаимодействие по топологии: «полносвязная сеть» (full-mesh) или «одиночная звезда» (single star) без использования системного коммутатора
- Съёмный источник питания, соответствующий стандарту ANSI/VITA 62.0-2012 Modular Power Supply Standard, с входным напряжением +27 В и максимальной мощностью 715 Вт
- Дополнительный модуль интерфейсов, в т. ч. MIL-STD-1553B, CAN, RS-232/422/485, ARINC 429, GPS/ГЛОНАСС, 3G, LTE и их комбинации (устанавливается по требованию заказчика)
- Поддержка операционных систем (ОС) семейств Windows (в т. ч. Windows Embedded Standard 7/8.1), Linux (в т. ч. Astra Linux Special Edition) и QNX (в т. ч. ЗОСРВ «Нейтрино» (КПДА.10964-01))
- Поддержка системообразующего программного обеспечения (ПО) SETFabric-Stream PE (обеспечивает межмодульное взаимодействие с высокоскоростной потоковой передачей данных)
- Вывод интерфейсов с функциональных модулей и дополнительного модуля интерфейсов на лицевую панель корпуса платформы выполнен защищёнными разъёмами с надёжной фиксацией (тип и количество определяется устанавливаемыми модулями)
- Защищённый разъём входного электропитания с надёжной фиксацией и тумблер с защитой от случайного срабатывания на лицевой панели корпуса платформы
- Продуманная архитектура обеспечивает удобство и оперативность в извлечении/установке функциональных модулей и техническом обслуживании платформы
- Максимальный рабочий температурный диапазон: -60 °С...+85 °С
- Габаритные размеры корпуса платформы: 205 × 325 × 192 мм (Ш × Г × В) (без учёта элементов крепления в систему заказчика)
- Масса корпуса платформы: 7 кг (без учёта веса функциональных модулей, дополнительного модуля интерфейсов, модуля питания и креплений в систему заказчика)

Общие сведения

Системная платформа SET-VPXCC-3 разработана для применения функциональных модулей форм-фактора VPX 3U, соответствующих стандартам: ANSI/VITA 46.0-2013 VPX Base Standard, ANSI/VITA 48.2-2010 Mechanical Specifications for Microcomputers Using REDI Conduction Cooling Applied to VITA VPX и ANSI/VITA 65-2010 (R2012) OpenVPX System Standard, с установкой их в герметичной части корпуса с защитой от внешних воздействующих факторов.

Аппаратная часть системной платформы SET-VPXCC-3 состоит из следующих основных компонентов:

- корпус, обеспечивающий высокоэффективный отвод тепла при естественном охлаждении в диапазоне рабочих температур: $-40\text{ }^{\circ}\text{C} \dots +60\text{ }^{\circ}\text{C}$;
- источник питания, соответствующий стандарту ANSI/VITA 62.0-2012 с входным напряжением +27 В и максимальной мощностью 715 Вт;
- объединительная плата с возможностью установки 3-х функциональных модулей форм-фактора VPX 3U топологии «полносвязная сеть» (full-mesh) или «одиночная звезда» (single star) без использования системного коммутатора, скорость передачи данных по одной линии до 10 Гбит/с;
- до 3-х функциональных модулей форм-фактора VPX 3U, устанавливаемых в герметичной части корпуса;
- защищённые разъёмы с надёжной фиксацией на лицевой панели корпуса (обеспечивают вывод интерфейсов с функциональных модулей);
- защищённый разъём входного электропитания с надёжной фиксацией и тумблер с защитой от случайного срабатывания на лицевой панели корпуса.

Аппаратная часть системной платформы SET-VPXCC-3 может быть доукомплектована следующими компонентами:

- дополнительный модуль интерфейсов, в т. ч. MIL-STD-1553B, CAN, RS-232/422/485, ARINC 429, GPS/ГЛОНАСС, 3G, LTE и их комбинации;
- защищённые разъёмы с надёжной фиксацией на лицевой панели корпуса (обеспечивают вывод интерфейсов с дополнительного модуля интерфейсов);
- два вентиляторных блока для обеспечения отвода тепла в диапазоне рабочих температур: $-40\text{ }^{\circ}\text{C} \dots +70\text{ }^{\circ}\text{C}$;
- нагревательные элементы, расположенные внутри корпуса и обеспечивающие нагрев/охлаждение платформы в диапазоне рабочих температур: $-60\text{ }^{\circ}\text{C} \dots +85\text{ }^{\circ}\text{C}$;
- модуль мониторинга и управления питанием платформы, вентиляторными блоками и нагревательными элементами, интерфейс доступа выведен на лицевую панель корпуса платформы.

Основные особенности корпуса

Для системной платформы SET-VPXCC-3 доступно три основных варианта исполнения корпуса:

- базовый — естественное охлаждение (см. рисунок 1а) диапазон рабочих температур: $-40 \dots +60\text{ }^{\circ}\text{C}$;
- расширенный — обеспечивается принудительное охлаждение корпуса системной платформы SET-VPXCC-3 двумя вентиляторными блоками (см. рисунок 1б), устанавливаемых на корпус, диапазон рабочих температур: $-40 \dots +70\text{ }^{\circ}\text{C}$;
- максимальный — обеспечивается принудительное охлаждение/нагрев корпуса системной платформы SET-VPXCC-3 двумя вентиляторными блоками и нагревательными элементами (см. рисунок 1в), устанавливаемыми на корпус, диапазон рабочих температур: $-60 \dots +85\text{ }^{\circ}\text{C}$.



а) базовый

б) расширенный

в) максимальный

Рисунок 1: Основные варианты исполнения корпуса системной платформы SET-VPXCC-3

Источник питания

Модуль питания системной платформы SET-VPXCC-3 выполнен в виде модуля форм-фактора VPX 3U и соответствует стандартам: ANSI/VITA 46.0-2013, ANSI/VITA 48.2-2010, ANSI/VITA 62.0-2012 и ANSI/VITA 65-2010 (R2012). Продуманная архитектура корпуса позволяет легко устанавливать/извлекать источник питания. Разъём внешнего электропитания и наличие/отсутствие тумблера включения/отключения электропитания согласовываются с учетом требований заказчика. Внешний вид модуля питания SVPP-302, соответствующего стандарту ANSI/VITA 62.0-2012 представлен на рисунке 2.

Модули питания, применяемые в системной платформе SET-VPXCC-3, обладают следующими особенностями:

- низкий процент потерь при преобразовании (КПД до 88 %);
- сигналы мониторинга для каждого выходного напряжения.

Основные технические характеристики модулей питания, являющихся основными вариантами источника питания системной платформы SET-VPXCC-3, приведены в таблице 1. Возможна поставка других вариантов источника питания по согласованию.

Таблица 1: Основные варианты модулей питания и их технические характеристики

Параметр	SVPP-302	SVPP-305
Мощность, Вт	715	600
Напряжение на входе, В	27 постоянного тока	27 постоянного тока
Максимальный ток по линии +3,3 В, А	50	30
Максимальный ток по линии +3,3 В_AUX, А	7	6
Максимальный ток по линии +5 В, А	40	30
Максимальный ток по линии +12 В, А	21	50
Максимальный ток по линии +12 В_AUX, А	4,2	0,75
Максимальный ток по линии -12 В_AUX, А	4,2	1,5



Рисунок 2: Модуль питания SVPP-302, вид со стороны разъёма питания



Рисунок 3: Модуль питания SVPP-302, вид со стороны передней панели

Объединительная плата

В системной платформе SET-VPXCC-3 для обеспечения взаимодействия между функциональными модулями, модулем интерфейсов и источником питания применяются объединительные платы VPX 3U, соответствующие стандартам ANSI/VITA 46.0-2013 и ANSI/VITA 65-2010 (R2012).

В системной платформе SET-VPXCC-3 применяются два основных варианта объединительных плат:

- SVPB-301 с топологией «одиночная звезда», соответствующая профилю ВКРЗ-CEN03-15.2.9. Связь между тремя функциональными модулями осуществляется по 4-м линиям данных, скорость передачи по одной линии до 10 Гбит/с;
- SVPB-306 с топологией «полносвязная сеть». Связь между тремя функциональными модулями осуществляется по одной линии данных, скорость передачи по одной линии до 10 Гбит/с.

Топологии объединительных плат SVPB-301 и SVPB-306 представлены на рисунке 5.

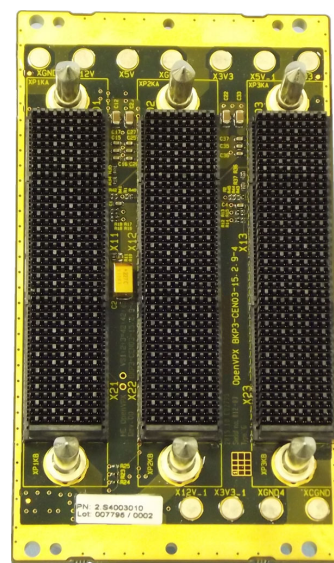


Рисунок 4: SVPB-301. Внешний вид

Слоты для установки функциональных модулей

Слоты для установки функциональных модулей

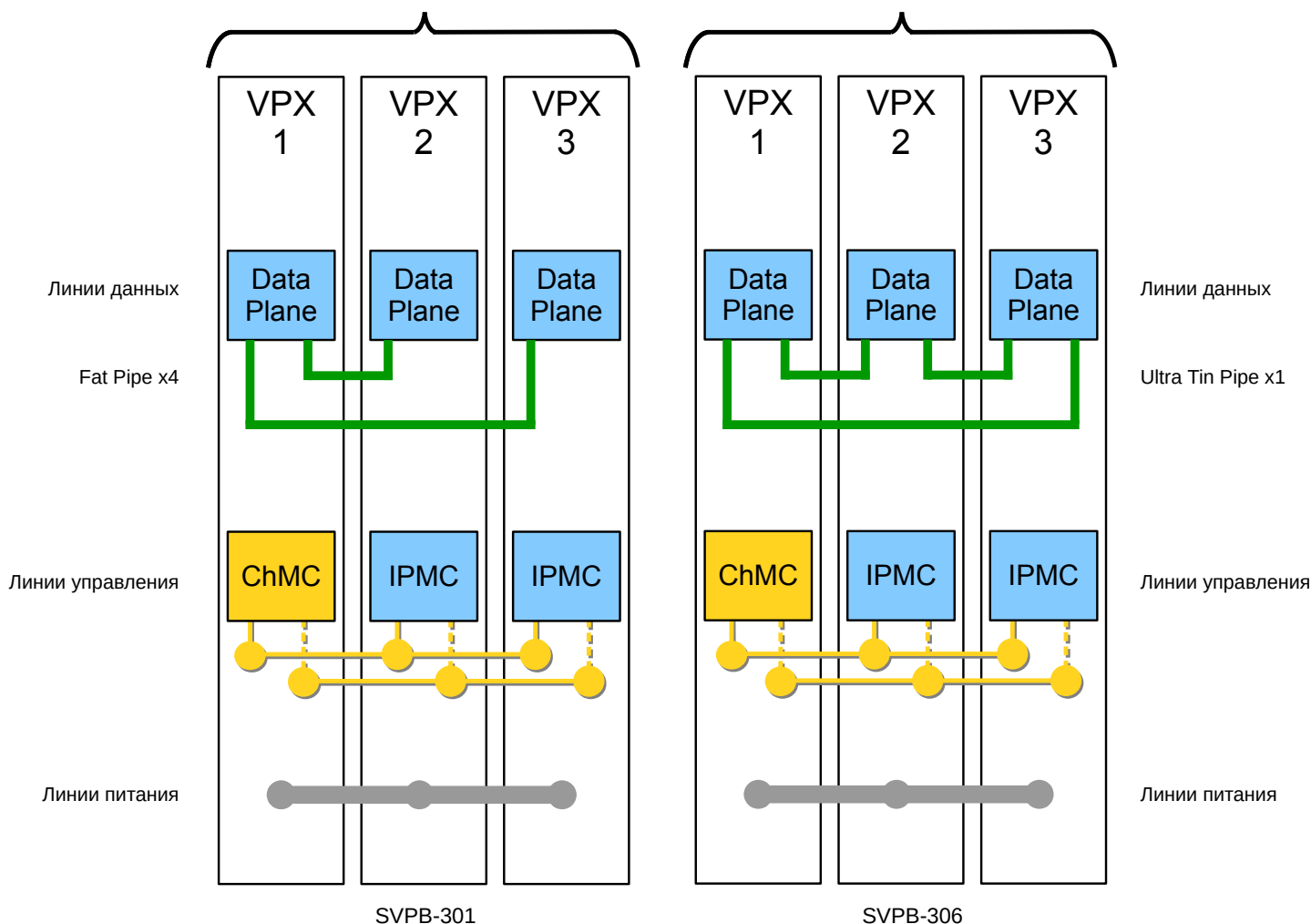


Рисунок 5: Топологии объединительных плат SVPB-301 и SVPB-306

Программное обеспечение: варианты поставки

Платформа системная SET-VPXCC-3 в зависимости от требований заказчика поставляется со следующим ПО, в т. ч. их комбинацией:

- ОС, в т. ч. требующая покупки лицензии;
- комплект драйверов для каждого функционального модуля и модуля интерфейсов (при его наличии);
- специализированное ПО для модулей FPGA и DSP, в т. ч. разрабатываемое по техническим требованиям заказчика;
- системообразующее ПО SETFabric-Stream PE.

ОС устанавливается по требованию заказчика на внутренний носитель данных одного или нескольких функциональных модулей VPX 3U, входящих в состав системной платформы SET-VPXCC-3. Варианты устанавливаемых ОС: семейство Windows, в т. ч. Windows Embedded Standard 7, семейство Linux, в т. ч. Astra Linux Special Edition релиз «Смоленск», и семейство QNX, в т. ч. ЗОСРВ «Нейтрино» (КПДА.10964-01).

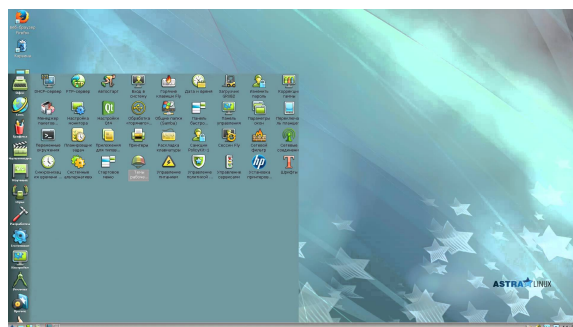
Комплект драйверов включает набор драйверов, обеспечивающих базовый функционал модулей, входящих в состав системной платформы SET-VPXCC-3, и комплект базового тестового ПО.

Специализированное ПО для модулей FPGA и DSP включает в себя набор дополнительного ПО, обеспечивающего расширенный функционал системной платформы SET-VPXCC-3, в т. ч. аппаратные IP-ядра для модулей FPGA нашей разработки, ПО взаимодействия FPGA-CPU/DSP-CPU для высокоскоростного обмена данными между функциональными модулями или ПО, разработанное по техническим требованиям заказчика.

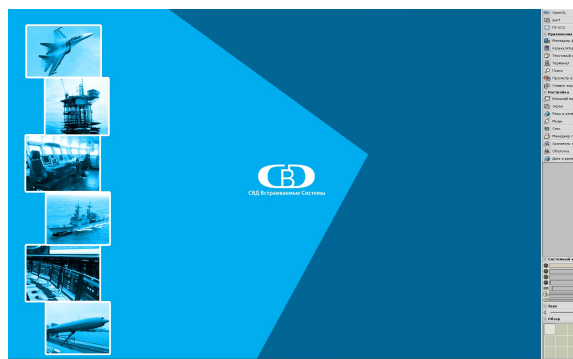
Системообразующее ПО SETFabric-Stream PE обеспечивает заказчику единую среду высокоскоростного обмена данными между функциональными модулями и позволяет значительно снизить сроки разработки заказчиком собственных устройств.

Все поставляемое ПО проходит проверку в составе системной платформы SET-VPXCC-3, в т. ч. длительными тестами на работоспособность и функциональность.

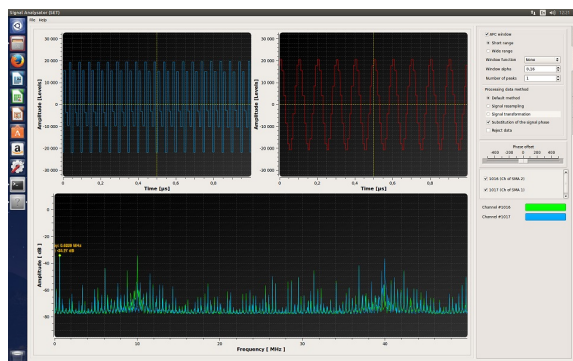
Результаты проверки указываются в паспорте системной платформы SET-VPXCC-3. В комплект поставки системной платформы SET-VPXCC-3 также включаются установочный диск лицензионной ОС (при необходимости) и комплект эксплуатационной документации на поставляемое ПО.



Astra Linux Special Edition, релиз «Смоленск»



ЗОСРВ «Нейтрино» (КПДА.10964-01)



SETFabric-Stream PE

192.168.2.147 - PUTTY

SFBS PE monitor 2.0 [Channels] [DEV:5 TSK:6 CHN:12] [130 x 20]

SETFabric-Stream(tm) PE channels

ID	Name	Type	Device	TX speed	Buffers	Errors	Bytes	OTID	ATID	Buffer size	Debug flags
1014	fft_ipc_1014	BUFFER	LOCAL	--	4	0	60	506	511	128 bytes	0x20008005
1016	fft_ipc_1016	BUFFER	LOCAL	--	13	0	808	506	509	128 bytes	0x20008005
1019	fft_ipc_1019	BUFFER	LOCAL	--	5	0	80	507	510	128 bytes	0x20008005
1021	fft_ipc_1021	BUFFER	LOCAL	--	16	0	1024	507	508	128 bytes	0x20008005
1013	dsp_mult_ipc	BUFFER	LOCAL	--	4	0	304	511	506	128 bytes	0x20008005
1023	dsp_mult_ch	STREAM	LOCAL	286,09 M	751459	0	49247617024	511	506	--	0x20000005
1018	dsp_mult_ipc	BUFFER	LOCAL	--	5	0	432	510	507	128 bytes	0x20008005
1022	dsp_mult_ch	STREAM	LOCAL	285,91 M	1084448	0	71070384128	510	507	--	0x20000005
1012	fpga_stream	STREAM	LOCAL	314,36 M	751371	0	49241849856	509	511	--	0x20000015
1015	fpga_ipc_ch	BUFFER	LOCAL	--	13	0	1664	509	506	128 bytes	0x20008005
1017	fpga_stream	STREAM	LOCAL	285,59 M	1084359	0	71064551424	508	510	--	0x20000015
1020	fpga_ipc_ch	BUFFER	LOCAL	--	16	0	2048	508	507	128 bytes	0x20008005

[H] Help, [D] DEV, [T] TSK, [C] CHN, [E] Tree, [Q] Exit

Информация для заказа

Тип и количество функциональных модулей форм-фактора VPX 3U и наличие/отсутствие дополнительного модуля интерфейсов, устанавливаемых в системную платформу SET-VPXCC-3, уточняется на этапе заказа. Количество и тип разъемов на лицевой панели (вывод интерфейсов и электропитание) уточняются на этапе заказа.

Контактная информация



ЗАО «Скан Инжиниринг Телеком»
Россия, 394030, г. Воронеж, ул. Свободы, 75
Тел.: +7 (473) 272-71-01, факс.: +7 (473) 251-21-99
www.setdsp.ru

Электронная почта:
Отдел продаж: sales@setdsp.ru

ООО «Скан Инжиниринг Телеком - СПб»
Россия, 199106, г. Санкт-Петербург, 22-я линия В.О., д. 3, корп. 1, лит. М.
Тел.: +7 (812) 406-99-95, +7 (812) 406-99-96
www.setdsp.ru

Электронная почта:
Отдел продаж: sales.spb@setdsp.ru