

SCR-566

Модуль тыльного ввода/вывода интерфейсов процессорных модулей SCP-562 или SCP-564 форм-фактора CompactPCI 6U



Основные особенности

- Интерфейсы модуля, выведенные на переднюю панель в разъёмы типа CHЦ23: Gigabit Ethernet, USB 2.0, RS-422
- Разъём на плате для подключения жёсткого диска 2,5" с интерфейсом SATA 6 Гбит/с
- Модуль форм-фактора CompactPCI 6U, соответствующий стандарту PICMG 2.0 Rev 3.0
- Поддержка широкого спектра интерфейсов: Gigabit Ethernet, USB 2.0, RS-422 (с гальванической развязкой)

Обзор модуля

Особенности

SCR-566 позволяет расширить функциональные возможности процессорных модулей SCP-562 или SCP-564 за счет вывода следующих интерфейсов: Gigabit Ethernet, USB 2.0, SATA 6 Гбит/с, RS-422 (с гальванической развязкой).

Интерфейсы MDI Gigabit Ethernet, USB 2.0, RS-422 выведены в разъёмы, типа СНЦ23, на передней панели модуля, обладающие повышенной герметичностью и влагостойкостью.

Все компоненты модуля рассчитаны на применение в сложных климатических условиях.

Совместимость с операционными системами (ОС)

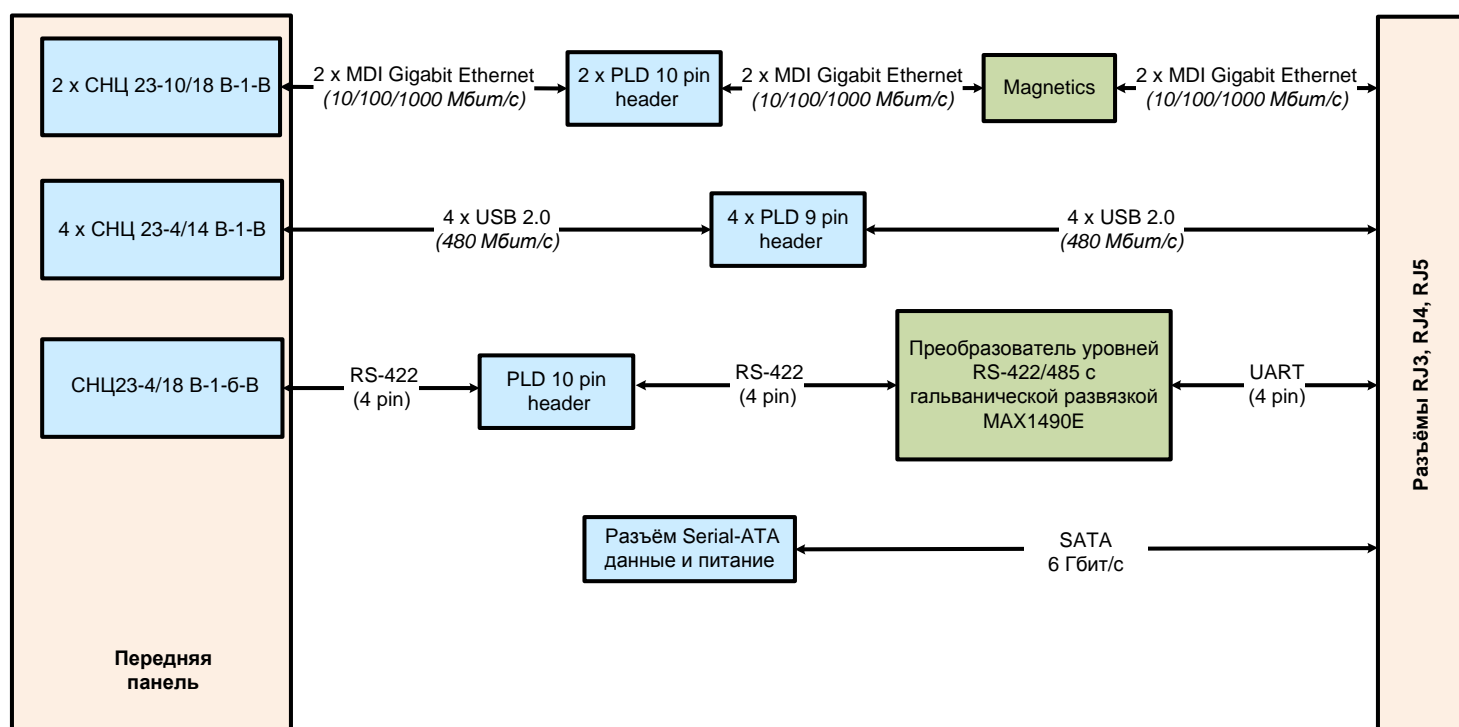
Контроллеры интерфейсов и интегрированные устройства модуля тыльного ввода/вывода не требуют написания специального программного обеспечения, все поставляемые драйверы совместимы с большинством ОС. Стандартная поставка модуля обеспечивает драйверную поддержку в следующих ОС: Microsoft Windows 7/8.1/10, Embedded Standard 7/8.1, Server 2008 R2 SP1/2012/2012 R2, QNX Neutrino RTOS 6.5.0/6.6.0, ЗОСРВ «Нейтрино» (КПДА.10964-01), Astra Linux Special Edition 1.5, защищённая ОС «Заря», MCBC 3.0 ФЛИР.80001-16 изм. №3 и Linux (с версией ядра 4.2.0 и выше).

Области применения

Интерфейсный модуль SCR-566 в форм-факторе CompactPCI 6U представляет собой дополнительный расширительный модуль RTM, предназначенный для вывода интерфейсов с межплатных разъёмов одного из процессорных модулей SCP-562 или SCP-564 на стандартные разъёмы, удобные для конечных пользователей, а также для совместной работы с процессорным модулем в составе телекоммуникационных систем и систем промышленной автоматизации.

Модуль SCR-566 применяется совместно с одним из следующих модулей: SCP-562 или с SCP-564, и позволяет создать удобный человеко-машинный интерфейс для оператора, управляющего процессорным модулем.

Функциональная блок-схема



Технические характеристики

Разъёмы на передней панели

2 × СНЦ23-10/18 В-1-В: 2 × Gigabit Ethernet (MDI)

1 × СНЦ23-4/18 В-1-6-В: 1 × RS-422 (4 конт.)

4 × СНЦ23-4/14 В-1-6-В: 4 × USB 2.0

Интерфейсные контроллеры

Преобразователь уровней MAX1490E: преобразование 1 × UART (4 конт.) в гальванически развязанный 1 × RS-422 (4 конт.) на плате

Разъёмы на плате модуля

2 × PLD-10: 2 × Gigabit Ethernet (MDI)

2 × PLD-10: 4 × USB 2.0

1 × PLD-10: 1 × RS-422 (4 конт.)

1 × SATA (данные и питание): SATA 6 Гбит/с

Соответствие стандартам

PICMG 2.0 Rev 3.0 CompactPCI Base Specification

Поддержка ОС

Microsoft Windows 7/8.1/10, Embedded Standard 7/8.1, Server 2008 R2 SP1/2012/2012 R2

QNX Neutrino RTOS 6.5.0/6.6.0

ЗОСРВ «Нейтрино» (КПДА.10964-01)

Astra Linux Special Edition 1.5

Защищённая ОС «Заря»

МСВС 3.0 ФЛИР.80001-16 изм. №3

Linux (с версией ядра 4.2.0 и выше)
(Поддержка других ОС уточняется отдельно)

Разъёмы CompactPCI

Разъёмы RJ3, RJ4 и RJ5:

- 2 × Gigabit Ethernet (MDI);
- 4 × USB 2.0;
- 1 × UART (4 конт.);
- 1 × SATA 6 Гбит/с.

Энергопотребление

Потребляемая мощность интерфейсного модуля не более 7 Вт (без учета потребления жёстких дисков)

Распределение потребляемой мощности по линиям питания:

- +5 В: до 1 А (5 Вт);
- +3,3 В: до 0,5 А (1,7 Вт).

Условия эксплуатации

Диапазон рабочих температур: коммерческий (0...+50 °С) или промышленный (-40...+85 °С)

Температура хранения: -40...+85 °С

Влажность: 10–95 % без конденсата

Размеры

Форм-фактор: CompactPCI 6U

Шириной: 8HP

Размеры: 233 × 80 × 41 мм

Информация для заказа

**I**

Комплектация

K1D: Стандартная — интерфейсы MDI Gigabit Ethernet, RS-422, USB, SATA 6 Гбит/с**II**

Исполнение (температурный диапазон)

T0: Коммерческое (0...+50 °C)**T1:** Индустриальное (-40...+85 °C)**III**

Покрытие

CV0: Без влагозащитного покрытия**CV1:** С влагозащитным покрытием**IV**

Охлаждение

CL0: Воздушное**CL1:** КондуктивноеПример кода изделия: **SCR-566-K1D-T1-CV1-CL1****SCR-566** — Модуль тыльного ввода/вывода интерфейсов процессорных модулей SCP-562 или SCP-564 форм-фактора CompactPCI 6U**Комплектация:** Стандартная — интерфейсы MDI Gigabit Ethernet, RS-422, USB, SATA 6 Гбит/с**Исполнение (температурный диапазон):** Индустриальное (-40...+85 °C)**Покрытие:** С влагозащитным покрытием**Охлаждение:** Кондуктивное

Возможны другие конфигурации модуля по индивидуальному запросу. За дополнительной информацией обращайтесь в SET.

Контактная информация



ЗАО «Скан Инжиниринг Телеком»
Россия, 394030, г. Воронеж, ул. Свободы, 75
Тел.: +7 (473) 272-71-01, факс.: +7 (473) 251-21-99
www.setdsp.ru

Электронная почта:
Отдел продаж: sales@setdsp.ru

ООО «Скан Инжиниринг Телеком - СПб»
Россия, 199106, г. Санкт-Петербург, 22-я линия В.О., д. 3, корп. 1, лит. М.
Тел.: +7 (812) 406-99-95, +7 (812) 406-99-96
www.setdsp.ru

Электронная почта:
Отдел продаж: sales.spb@setdsp.ru

ЗАО «Скан Инжиниринг Телеком». Все права защищены. © 1991–2018
Документ DS-SCR-566 1.1 создан в ООО «Скан Инжиниринг Телеком - СПб». Все права защищены. © 2018